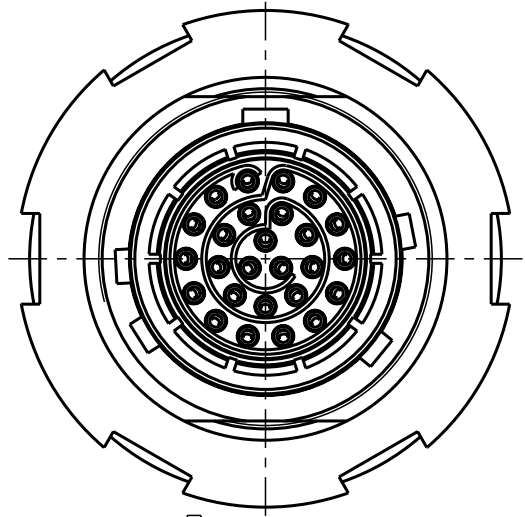
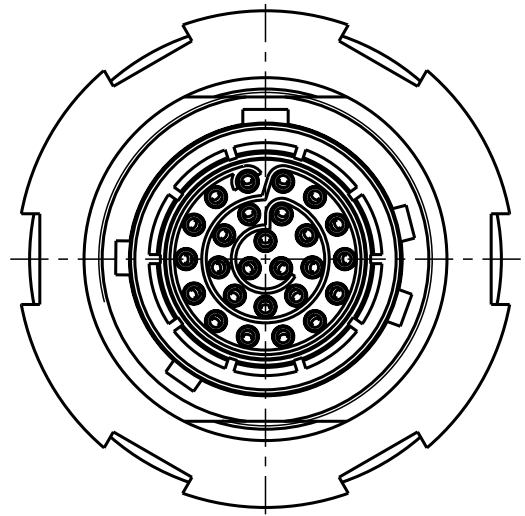


For these drawings, we reserve all rights, including the right to use the drawings for other products without our consent. All rights reserved, including possible patents or trademarks. Documents shall not be provided to a third party or duplicated in any form without prior written permission. CAD: Pro/ENGINEER

verschiedene Kodierungen M 3:1

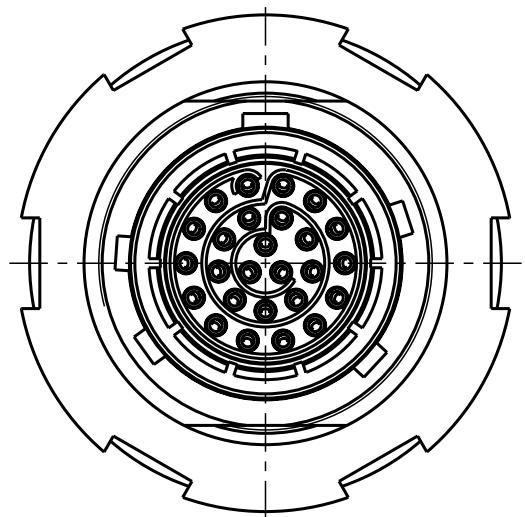


G82YB.
Farbkodierung: rot

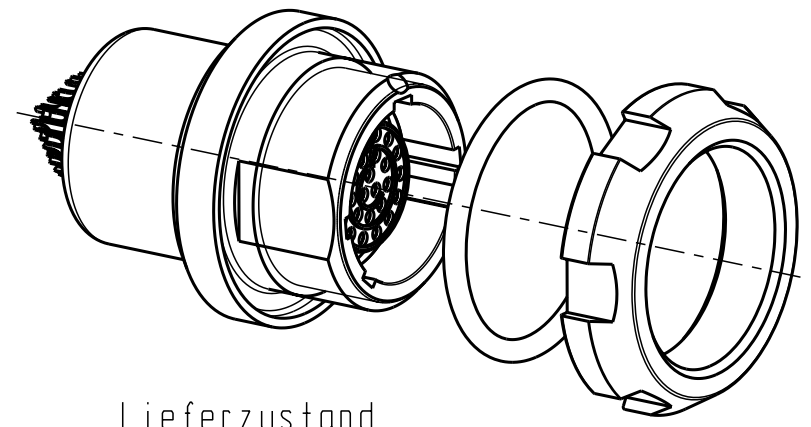
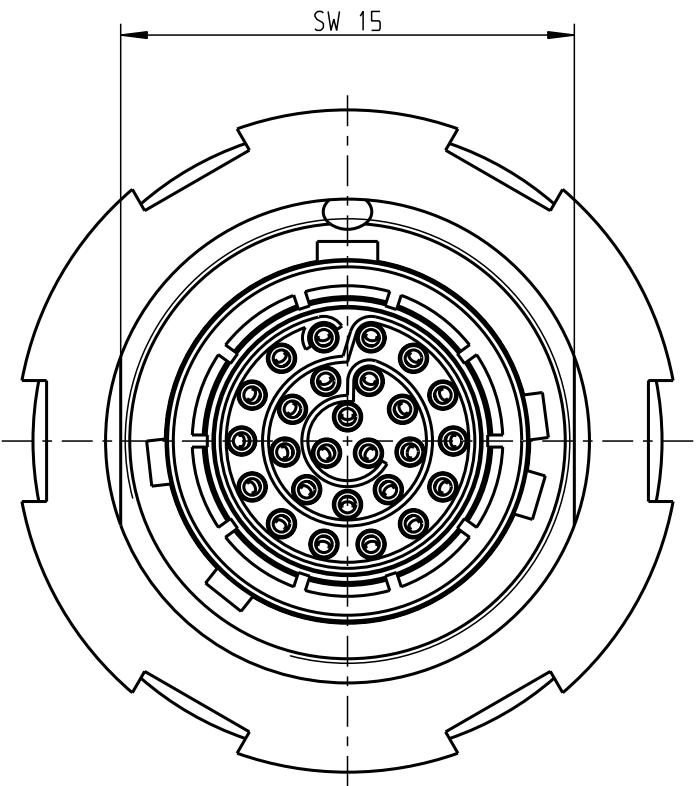


G82YA.
Farbkodierung: braun

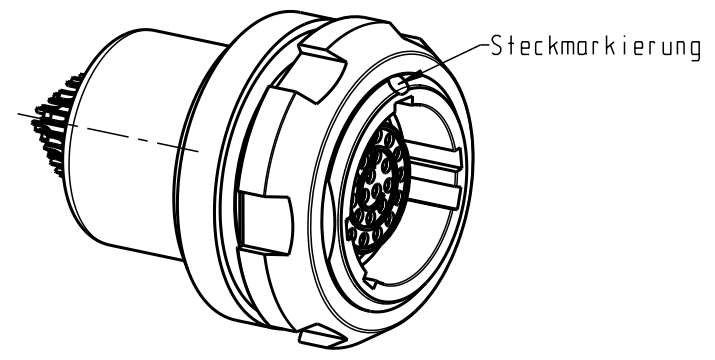
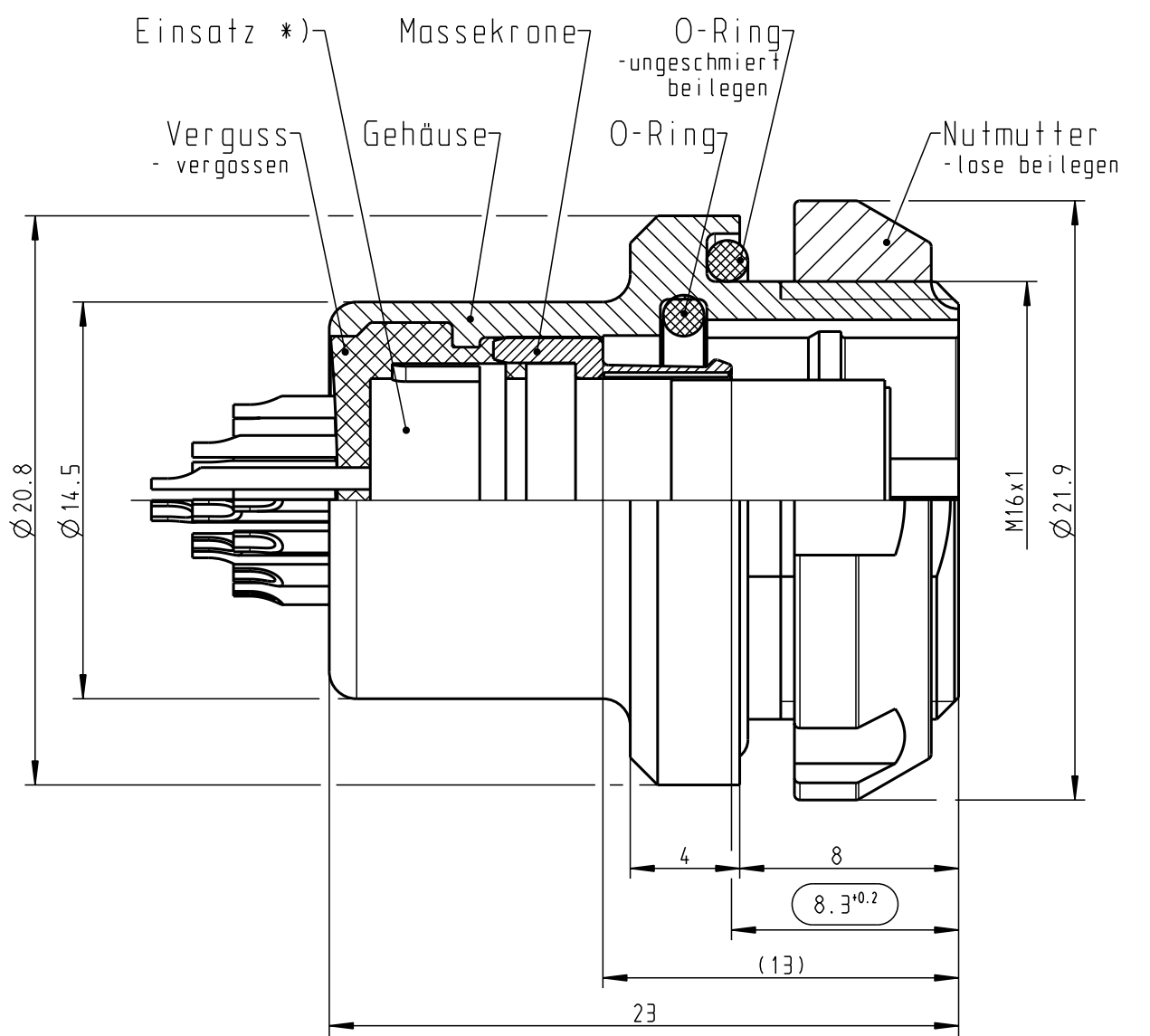
G82YC.
Farbkodierung: blau



G82YD.
Farbkodierung: grün



Lieferzustand



M 2:1

komplett montiert


1 = Prüfmaß

*) Darstellung nur Beispiel

Montageanleitung

1. Innen-O-Ring montieren
2. Einsatz mit Massekrone montieren
3. Vergießen
4. Gegenstecken
5. Verpacken

Achtung: keine Kundenzeichnung

Maße ohne Toleranzangabe nach mittel DIN ISO 2768		Rohteil:		Rohgew.:	PE-Modell-Nr.:
2009	Tag	Name	Benennung:	CAD-Nr.:	Bl.:
Bearb.	17.08.	M. Meier	Geräteteil cpl. Montagezeichnung	00043047	Maßstab: 4:1
Gepr.					
Norm.			G82Y...-.....-.....		Nr.:
And-zust.	Aend.-Mitt.	Datum	Name	Ersatz für:	
 otto dunkel gmbh					